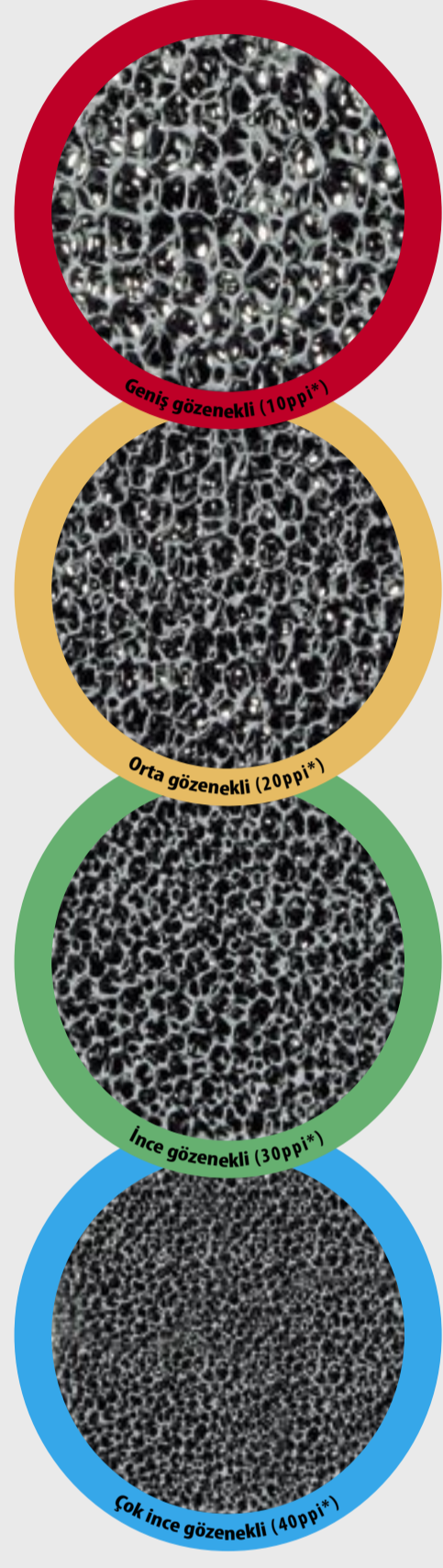


# SEDEX Filtre Teknolojisi – Milyarlarca sefer kanıtlanmış



**Foseco Döküm San. ve Tic. Ltd. Şti.** Tel: + 90 216 593 1550  
Mermerciler Organize Fax: +90 216 593 1555  
Sanayi Bölgesi No:80 http://www.foseco.com.tr  
Tuzla İSTANBUL TÜRKİYE

## SEDEX filtreleri nasıl uygulamalı



\* ppi: pores per linear inch

- Filtre alanı ve boyutu, filtre edilecek metalin miktarına bağlıdır
- Filtrenin gözenekliliğinin seçimi filtre edilecek metal tipine göre belirlenir

Alaşım veya Proses	Gözeneklilik	Filtrasyon kapasitesi [kg/cm <sup>2</sup> ]
Sfero Döküm	geniş (10 ppi)	1,5 – 2,0 max.
Gri Döküm	orta (20 ppi)	4,0
Kompakt Grafitli Döküm	geniş (10 ppi)	2,0
Temper Döküm	ince (30 ppi)	4,0
Ni-Resist Sfero	geniş (10 ppi)	0,8 – 1,0 max.
Simo Inmold Proses	geniş (10 ppi)	0,8 – 1,0 max.

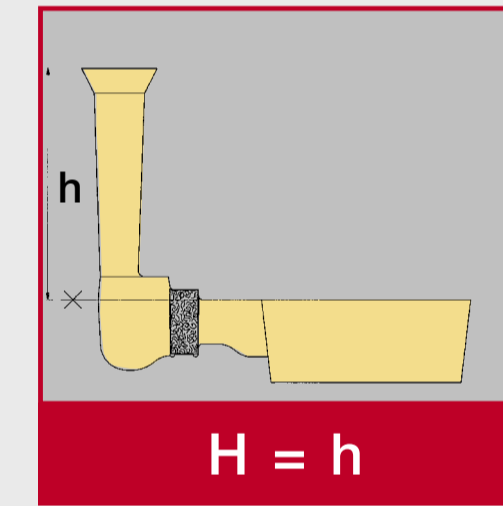
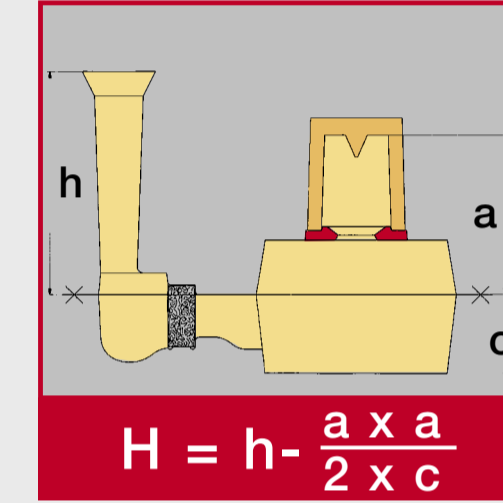
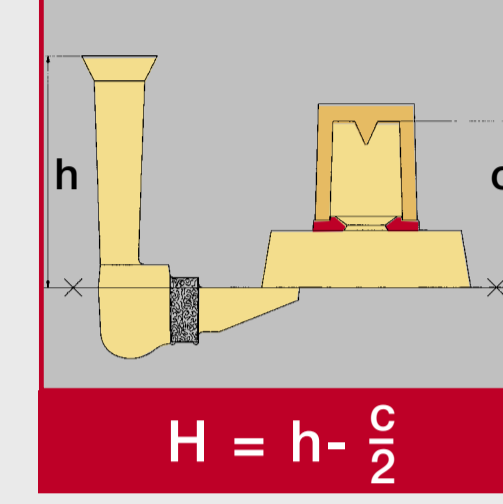
Not: SEDEX seramik filtresinin kapasitesi proses içindeki bir çok faktörden etkilenir, bunun için yukarıda verilen değerler sadece rehber olması içindir.

- Filtrenin bütün giriş yüzeyi filtrasyon için kullanılmalıdır
- Filtre alanı, düşey yolluğun kesit alanının gri döküm için en az iki, sfero döküm için ise en az üç katı kadar olmalıdır
- Filtreyi mümkün olduğunca döküm parçasına yakın yerleştirin
- Filtreden sonraki yatay yolluk alt derecede kalmalıdır. (kısa, direkt ve türbülans yapmayacak şekilde)
- Filtrenin doğru yerleştirilmesi için FOSECO filtre yuvaları kuvvetle tavsiye edilmektedir
- Yolluk sistemi hesaplarında sürtünme faktörü 0,2 ve 0,6 aralığındadır. Karmaşık, alttan dolumlu parçalarda daha düşük bir değer (en yüksek kayıp), daha basit ve kalın et kalınlıklı parçalarda (yandan veya üstten dolumlu) daha yüksek değerler (daha az kayıp) seçilir
- Efektif döküm yüksekliği, üst derece yüksekliği ve girişin seviyesi arasındaki ilişkiye göre belirlenir

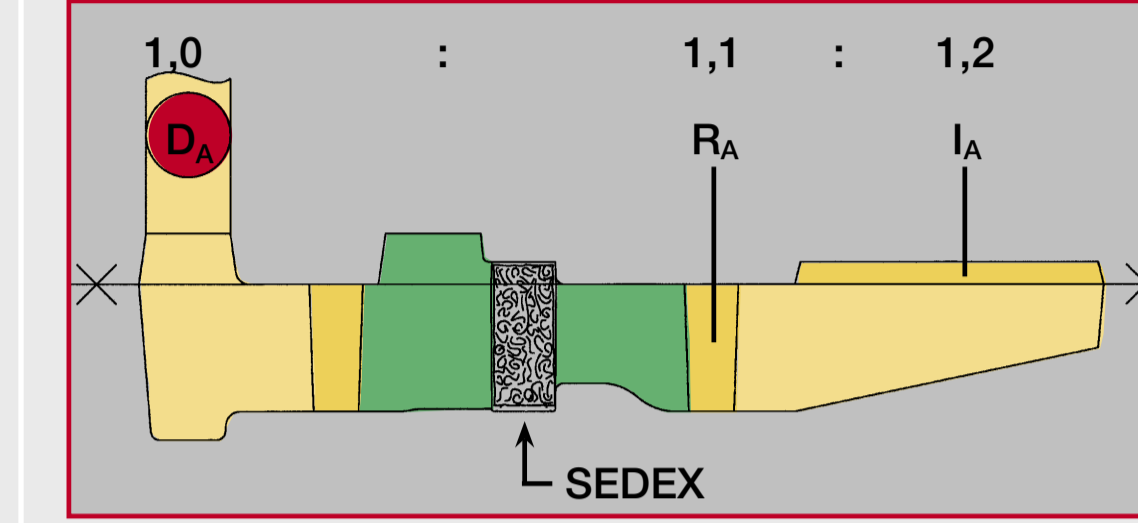
## Yolluk sisteminin hesaplanması

$$D_A = \frac{22,6 \times W}{\xi \times \gamma \times t \sqrt{H}}$$

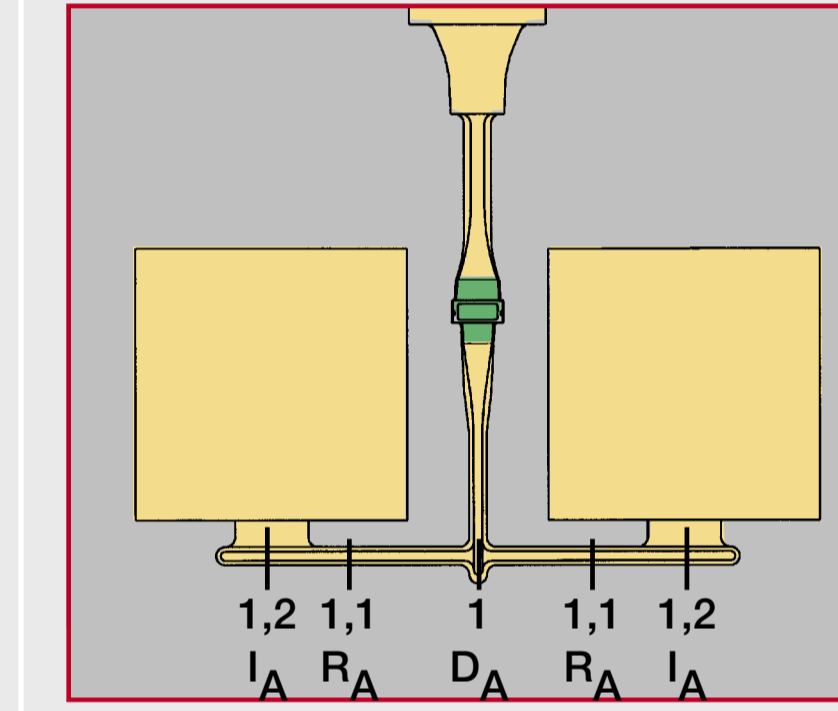
$D_A$  : Düşey yolluk alanı [cm<sup>2</sup>]  
22,6 : Sabit  
W : Besleyiciler dahil, toplam döküm ağırlığı (kg)  
 $\xi$  : Sürtünme faktörü  
 $\gamma$  : Demirin yoğunluğu [g/cm<sup>3</sup>]  
t : Dolu süresi [s]  
H : Efektif Döküm yüksekliği [cm]



## Tavsiye edilen yolluk sistemi oranları



Yatay kalıplama hatları için tavsiye edilen yolluk sistemi oranları

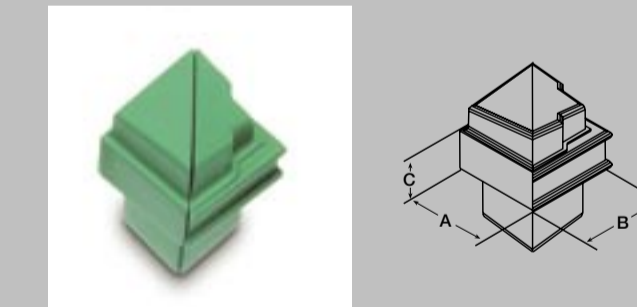
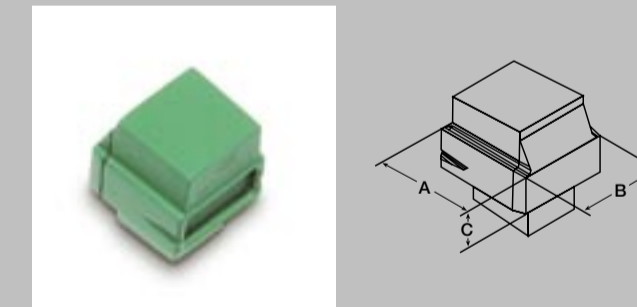
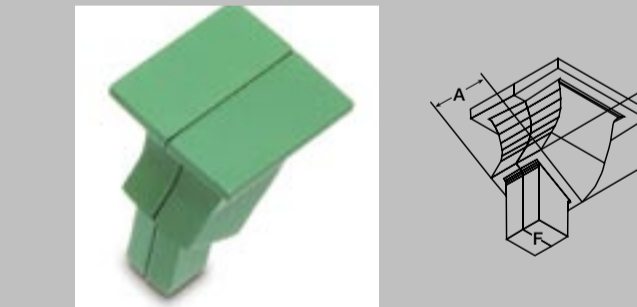
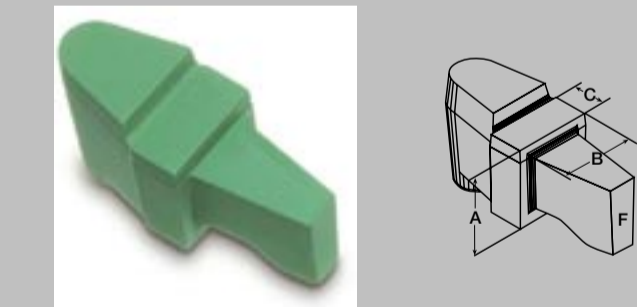
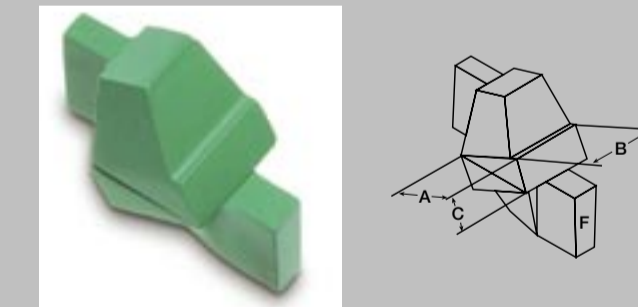
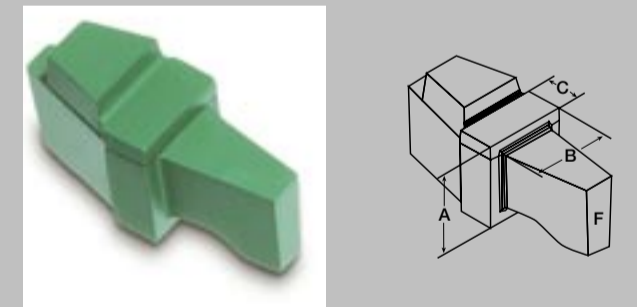
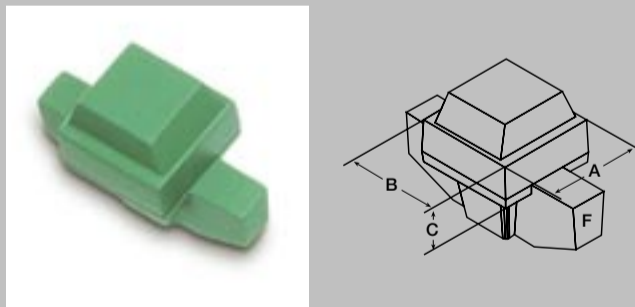


Dikey kalıplama hatları için tavsiye edilen yolluk sistemi oranları

## SEDEX Filtreler ile dökümün faydaları

- Optimum model plakası kullanımı
- Kısa ve direkt yolluk sistemleri
- Verimin artması
- Türbülansın önlenmesi
- Daha temiz döküm yüzeyi
- İşleme performansının geliştirilmesi
- İşleme paylarının azaltılması
- Çok büyük bir proses emniyeti sağlanması

## Yatay kalıplama hatları için SEDEX filtre yerleştirme yuvaları



Filtre yuvası	ölçüler			
	A (mm)	B (mm)	C (mm)	F (mm <sup>2</sup> )
FP 2 - 35 x 50 x 22	36	51	22,5	265
FP 2 - 50 x 50 x 22	51	51	22,5	403

Filtre yuvası	ölçüler			
	A (mm)	B (mm)	C (mm)	F (mm <sup>2</sup> )
FP 4 - 40 x 40 x 15	41	41	16	595
FP 4 - 50 x 50 x 15	51	51	16	788
FP 4 - 60 x 60 x 15	61	61	16	1.326
FP 4 - 35 x 35 x 22	36	36	22,5	421
FP 4 - 35 x 50 x 22	36	51	22,5	642
FP 4 - 50 x 50 x 22	51	51	22,5	788
FP 4 - 60 x 60 x 22	61	61	22,5	1.326
FP 4 - 50 x 75 x 22	51	76	22,5	1.125
FP 4 - 50 x 100 x 22	51	101	22,5	1.575
FP 4 - 75 x 75 x 22	76	76	22,5	1.723
FP 4 - 75 x 100 x 22	76	101	22,5	2.574
FP 4 - 100 x 75 x 22	101	76	22,5	2.574
FP 4 - 100 x 100 x 22	101	101	22,5	3.441
FP 4 - 150 x 100 x 22	151	101	22,5	5.712

Filtre yuvası	ölçüler			
	A (mm)	B (mm)	C (mm)	F (mm <sup>2</sup> )
FP 5 - 50 x 50 x 22	51	51	22,5	788
FP 5 - 50 x 75 x 22	51	76	22,5	1.125
FP 5 - 75 x 50 x 22	76	51	22,5	1.125
FP 5 - 50 x 100 x 22	51	101	22,5	1.575
FP 5 - 100 x 50 x 22	101	51	22,5	1.500
FP 5 - 75 x 75 x 22	76	76	22,5	1.788
FP 5 - 100 x 75 x 22	101	76	22,5	2.574
FP 5 - 100 x 100 x 22	101	101	22,5	3.441
FP 5 - 150 x 100 x 22	151	101	22,5	5.712

Filtre yuvası	ölçüler			
	A (mm)	B (mm)	C (mm)	F (mm <sup>2</sup> )
FP 6 - 35 x 50 x 22	36	51	22,5	642
FP 6 - 50 x 50 x 22	51	51	22,5	788
FP 6 - 50 x 75 x 22	51	76	22,5	1.125
FP 6 - 75 x 50 x 22	76	51	22,5	1.125
FP 6 - 75 x 75 x 22	76	76	22,5	1.788
FP 6 - 75 x 100 x 22	76	101	22,5	2.574
FP 6 - 100 x 75 x 22	101	76	22,5	2.574
FP 6 - 100 x 100 x 22	101	101	22,5	3.441

Filtre yuvası	ölçüler		
	A (mm)	B (mm)	F (mm <sup>2</sup> )
DPB 3 - 50 x 50 x 22 <sup>3)</sup>	51	51	1.156
DPB 3 - 50 x 75 x 22	51	76	1.575

Filtre yuvası	ölçüler		
	A (mm)	B (mm)	C (mm)
D 1 - 40 x 40 x 15	41	41	16
D 1 - 50 x 50 x 15	51	51	16
D 1 - 55 x 55 x 15	56	56	16
D 1 - 35 x 35 x 22	36	36	22,5
D 1 - 50 x 50 x 22	51	51	22,5

Filtre yuvası	ölçüler		
	A (mm)	B (mm)	C (mm)
DD 1 - 40 x 40 x 15	41	41	16
DD 1 - 50 x 50 x 15	51	51	16
DD 1 - 50 x 50 x 22	51	51	22,5
DD 1 - 60 x 60 x 22	61	61	22,5

FOSECO, Logosu ve SEDEX Foseco Şirketler Grubunun lisans altında kullandığı, tescilli markalandır. Bütün hakları saklıdır.  
1) VDG- Datasheet F 252.  
2) Talebiniz doğrultusunda yukarıda gösterilen filtre yuvalarından her hangi birini temin edebiliriz  
3) Bu filtre yuvaları 15mm ve 22mm filtreler için kullanılabilir

# DÖKÜMHANELER İÇİN ŞİMDİ YERLİ